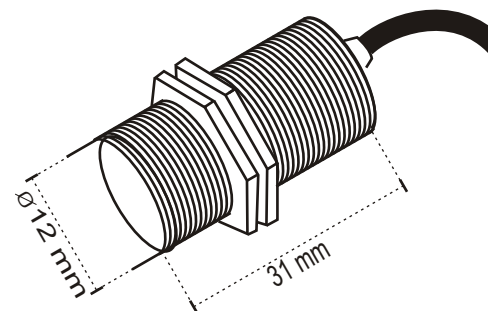
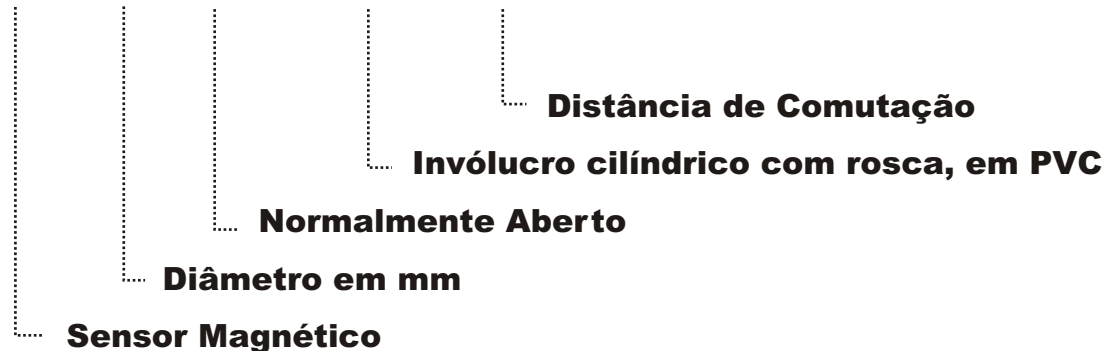




## Sensor Magnético

### SM 12 NA / GP - 10



**Máxima corrente de comutação: 100 mA**



**.: Atenção .:**

**Antes de energizar o sensor verificar se está ligado conforme o esquema acima. O sensor deve estar ligado em série com a carga**