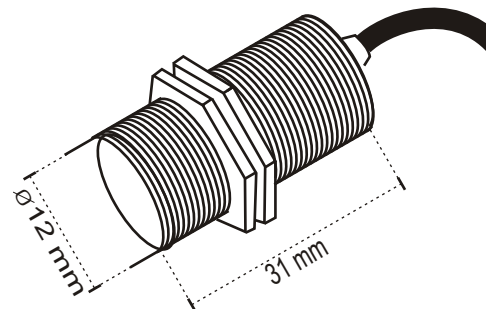
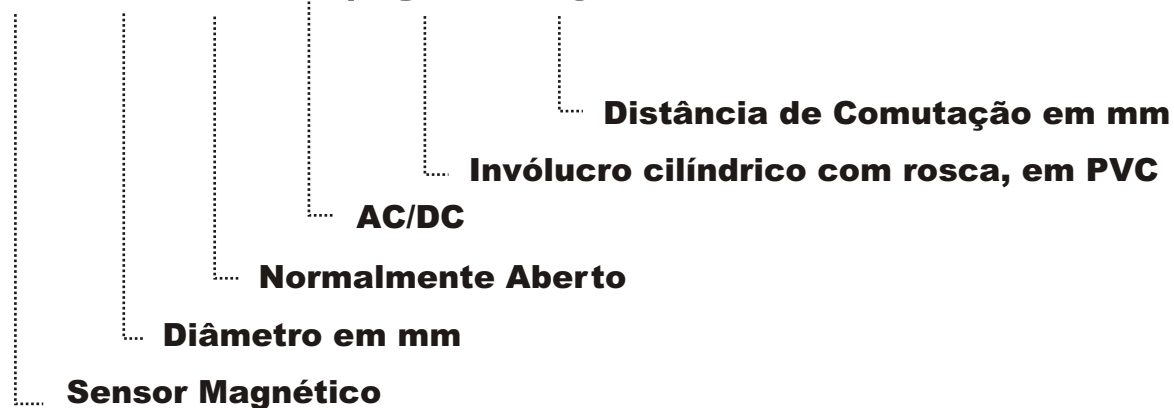




Sensor Magnético

SM 12 NA H / GP - 10



Máxima corrente de comutação: 100 mA



.: Atenção .:

Antes de energizar o sensor verificar se está ligado conforme o esquema acima. O sensor deve estar ligado em série com a carga