

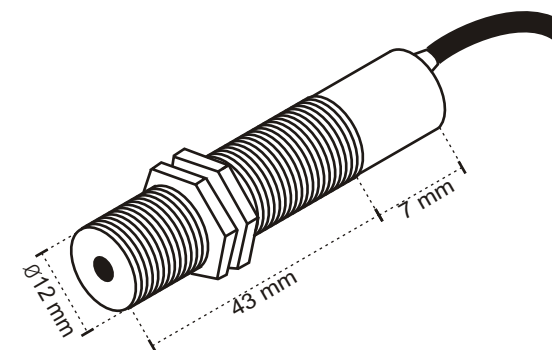


Sensor Pick - up

PK12 /GL

Invólucro cilíndrico com rosca M12x1,
em latão cromado

Sensor magnético tipo Pick-up, Ø 12 mm



FREQÜÊNCIA	IMPEDÂNCIA	SINAL À 1 KHZ
20 hz à 20 Khz	2 K	2 Vac ou mais

