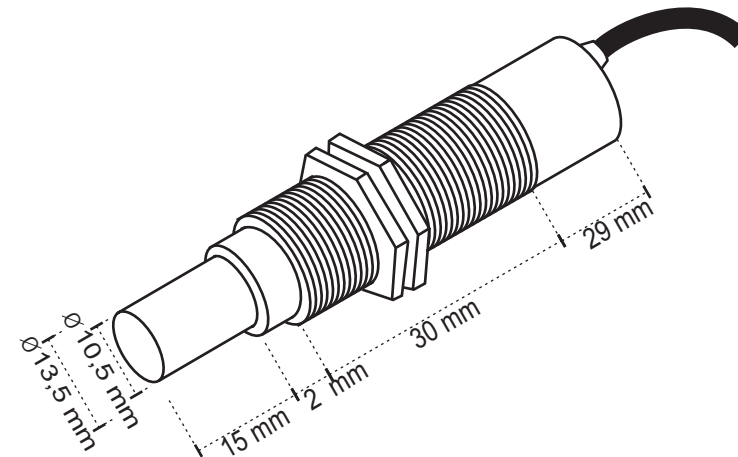




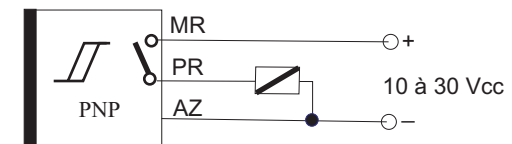
Sensor de efeito Hall

H16 P A L / GL

- Invólucro cilíndrico com rosca, 5/8" 20 FP em latão cromado
- Alimentação de 10 à 30 Vcc
- Normal aberto
- PNP - Corrente contínua, 3 fios
- Sensor Magnético, Ø 16 mm



Máxima corrente de comutação: 400 mA



.. Atenção ..

Antes de energizar o sensor verificar se está ligado conforme o esquema acima. A inversão dos fios AZUL (-) e PRETO pode queimar o sensor.