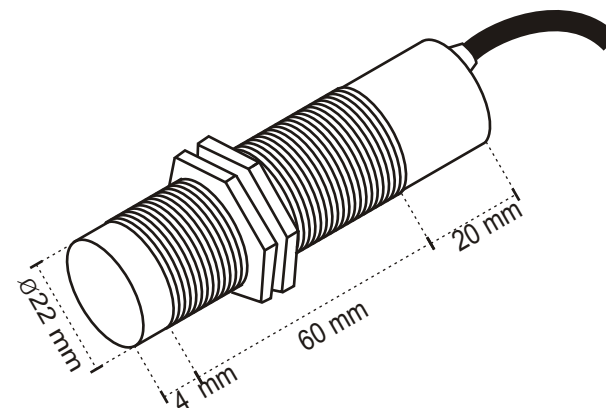




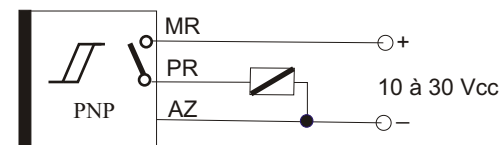
Sensor Indutivo

CP22 PAL/GL - 8

- Sensor Indutivo, Ø 22 mm
- PNP - Corrente contínua, 3 fios
- Normal aberto
- Alimentação de 10 à 30 Vcc
- Invólucro cilíndrico com rosca, M 22x1 em latão cromado
- Distância de comutação em mm



Máxima corrente de comutação: 400 mA



.: Atenção .:

Antes de energizar o sensor verificar se está ligado conforme o esquema acima. A inversão dos fios AZUL (-) e PRETO pode queimar o sensor.