

CURTIS[®] ELETRÔNICA

IND. COM. LTDA

R. João Grigoletto, 104 Distrito Industrial II

13602-053 - Araras - SP

Fone/Fax : (19) 3541. 8499

www.curtis.com.br

CONVERSOR H420100HZ

Utilizando a moderna tecnologia de Micro-controladores foi desenvolvido especialmente o conversor C420100HZ, para efetuar o controle de válvula hidráulica proporcional através de entrada de sinal de corrente 4 a 20mA



Características Elétricas

Alimentação: 10 à 20Vcc

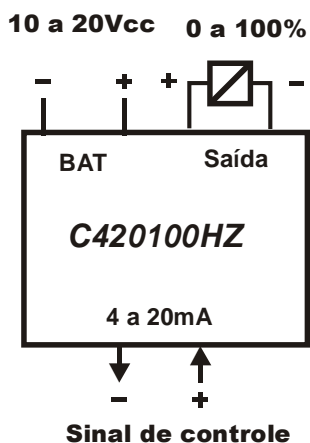
Saída : chaveamento negativo (3 A Máximo)

Entrada : sinal 4 a 20mA.

O - deve estar conectado junto com o - da bateria

O + não deve ser conectado ao positivo da bateria em hipótese alguma

Esquema de Ligação



Utilizar fio de bitola 1mm² ou superior